

IMC-R800L

TRANSMISSORES DE NÍVEL RADAR ONDA LIVRE

HART
COMMUNICATION PROTOCOL

 **Modbus**

 **Bluetooth**



- Alta frequência de 77GHz-81GHz;
- Precisão de ± 2 mm;
- Faixa de medição de até 30 metros;
- Conexões roscada e flange;
- Material resistente e proteção IP67;
- Sinal de saída: 4a20mA 2 fios / Hart / Bluetooth; / RS485 (Modbus - RTU)
- Carcaça: ABS+PP / com Display
- Sem contato com fluido do processo

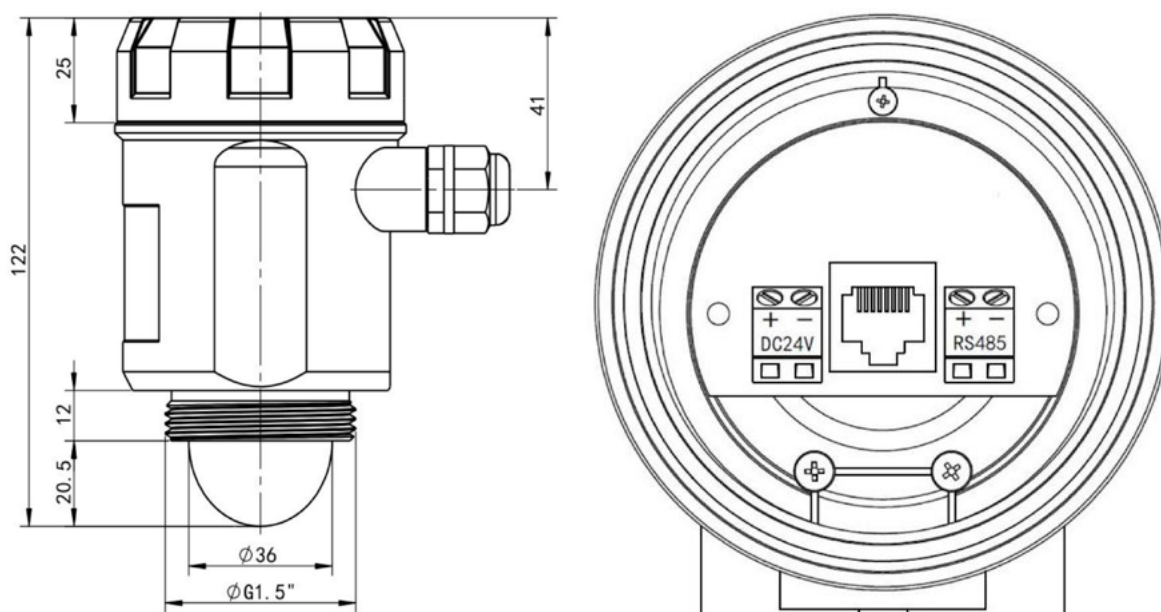
Transmissor de nível de radar IMC-R800L 80 GHz

O IMC-R800L é adequado para medição de nível de líquido de vários meios, como ácidos de águas residuais, álcalis e aditivos na indústria petroquímica. É um produto revolucionário que pode substituir perfeitamente os medidores de nível de líquido ultrassônicos montados na parte superior. O radar de banda de 80 GHz usado no campo de medição industrial tem as características de alta precisão e sem contato, e tem vantagens incomparáveis em comparação com outros radares de pulso de microondas comuns e radares de onda guiada. O feixe extremamente estreito e a capacidade de penetração são mais adequados para condições operacionais ultracomplexas sem comprometer o desempenho da medição.

- Ranges de Medição: 5m, 10m, 15m, 20m, 30m
- Precisão: $\pm 2\text{mm}$
- Sinal de Saída: 4a20mA / Hart / RS485 / Bluetooth
- Grau de Proteção: IP67
- Display: LCD & mobile APP
- Medidas: $\phi 85.5\text{mm} \times 130\text{mm}$
- Frequência: 77GHz-81GHz
- Material: ABS+PP
- Conexão ao Processo: Roscada e Flange



Dimensões



Especificação

Modelo	IMC-R800L
Tipo de produto	Transmissor de nível radar FMCW
Aplicação	Líquido de vários meios, como ácidos de águas residuais, álcalis e aditivos na indústria petroquímica
Frequência	77 GHz-81 GHz
Faixa de medição	5m, 10m, 15m, 20m, 30m
Precisão	±2mm
Ângulo de feixe	±5°
Material da antena	ABS+PP (polipropileno)
Conexão de processo	Rosca e flange são personalizadas
Temperatura do processo	-20°C a 60°C (-20 a +140°F)
Pressão do processo	Pressão atmosférica normal
Sinal de saída	4-20mA / Hart / RS485 / Bluetooth
Alimentação	2 fios DC 24 V (22 V~30 V) / 4 fios DC (8 V-36 V)
Proteção	IP67
Dimensões	85,5×130 mm - peso 0,75 kg

IMC-R800L / Transmissor de Nível Radar de 80 GHz Carcaça Alumínio com Display	
COD.	Tipo de mídia
2	2 fios
4	4 fios
COD.	Faixa de medição
5	5 m
10	10 m
15	15 m
20	20 m
30	30 m
COD.	Conexão de código
G	Roscado G11/2"
F	Flange
COD.	Temperatura de código
N	-20-60°C
COD.	Entrada de cabo de código
M	M16×1,5 (F)
COD.	Código Eletrônico
T	2 fios 4a20mA
M	Modbus
B	Bluetooth
H	HART
COD.	Proteção de código
P	IP67
COD.	Código Comprimento do cabo
5	5 metros
10	10 metros
15	15 metros
20	20 metros
30	30 metros

IMC-R800L / 2 | 10 | G | N | M | TMBH | P | 10